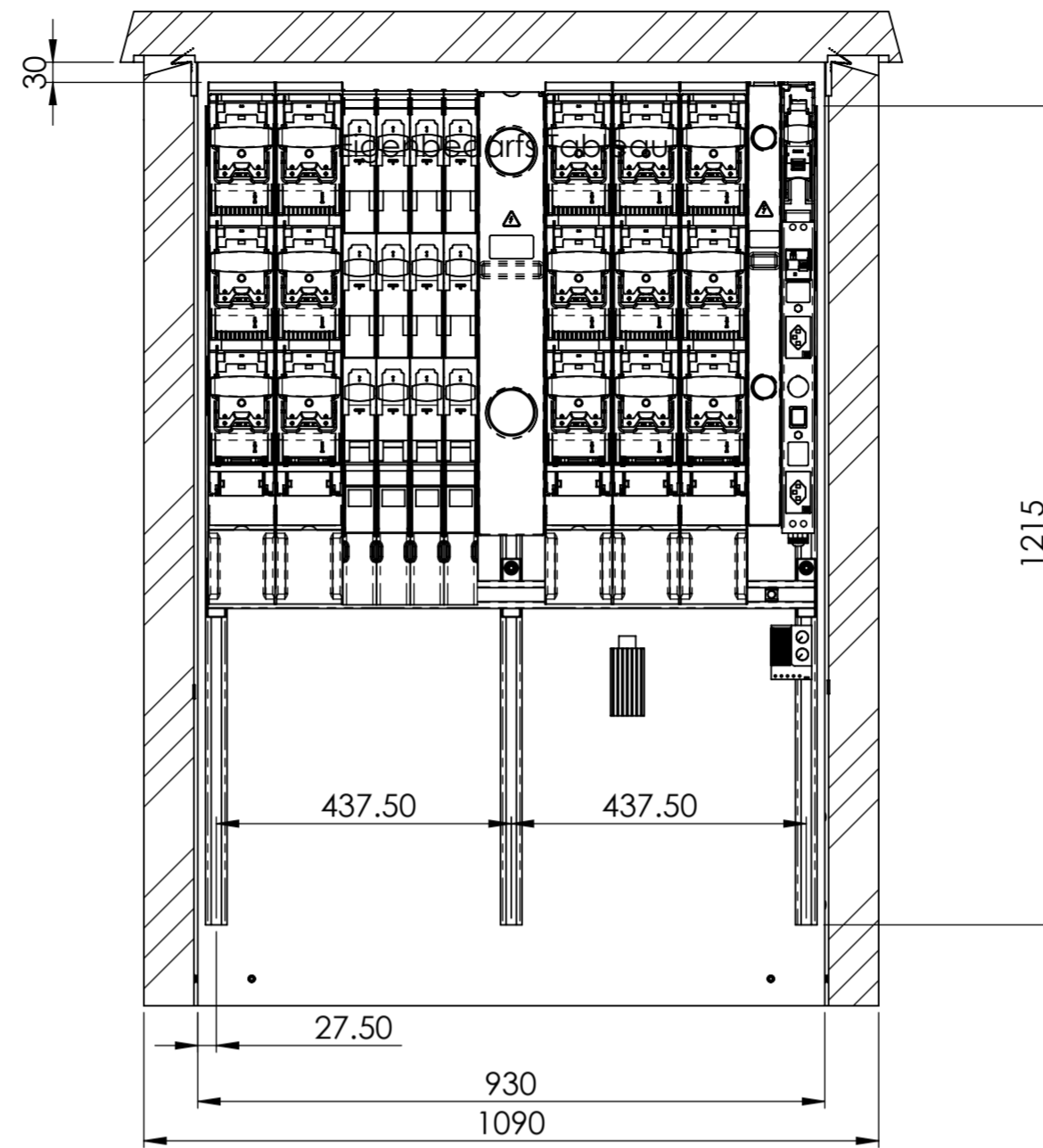
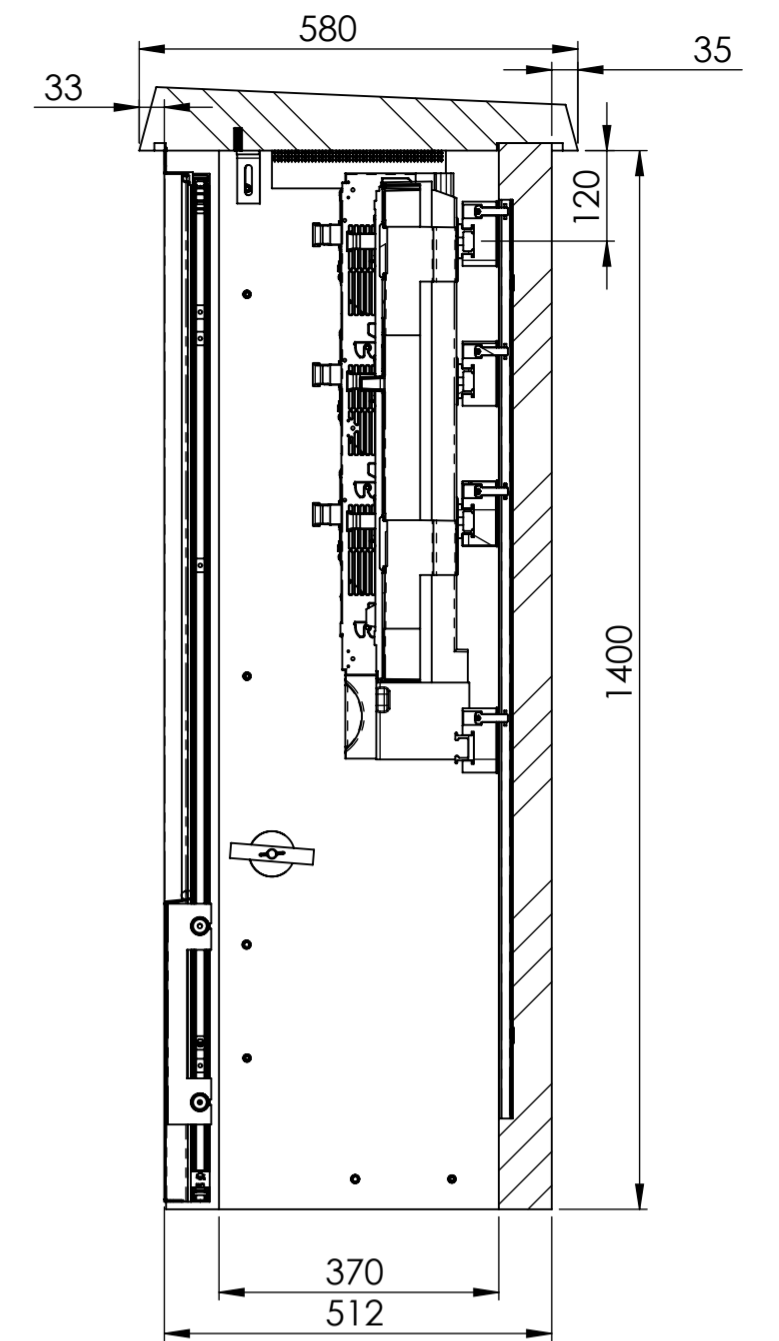


*EW Abteil*



SCHNITT A-A  
MABSTAB 1 : 10

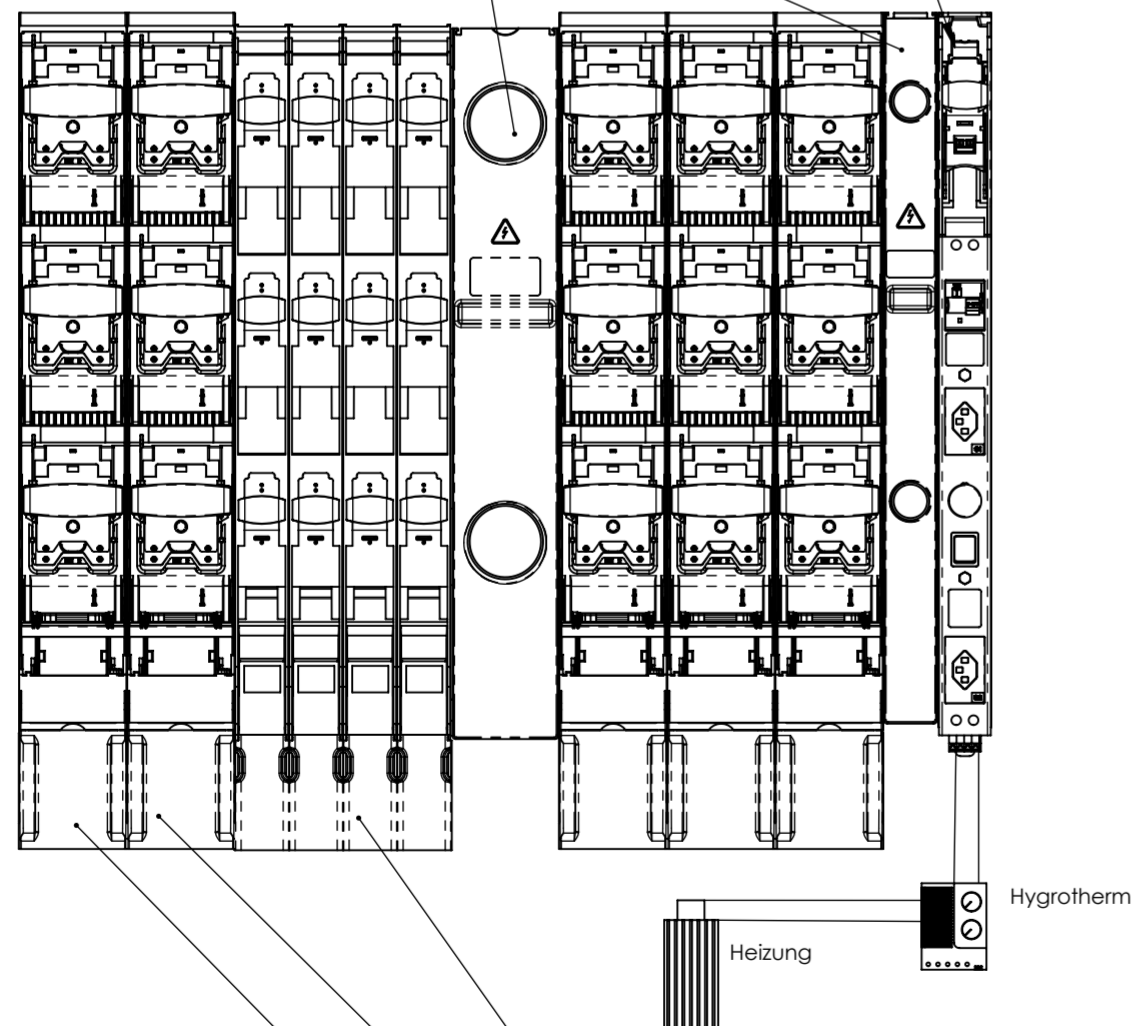


SCHNITT B-B  
MABSTAB 1 : 10

1 x TRIVER + DIN00 Blindelement

1 x TRIVER + DIN00 Eigenbedarfsleiste

1 x TRIVER + DIN2/3 Blindelement



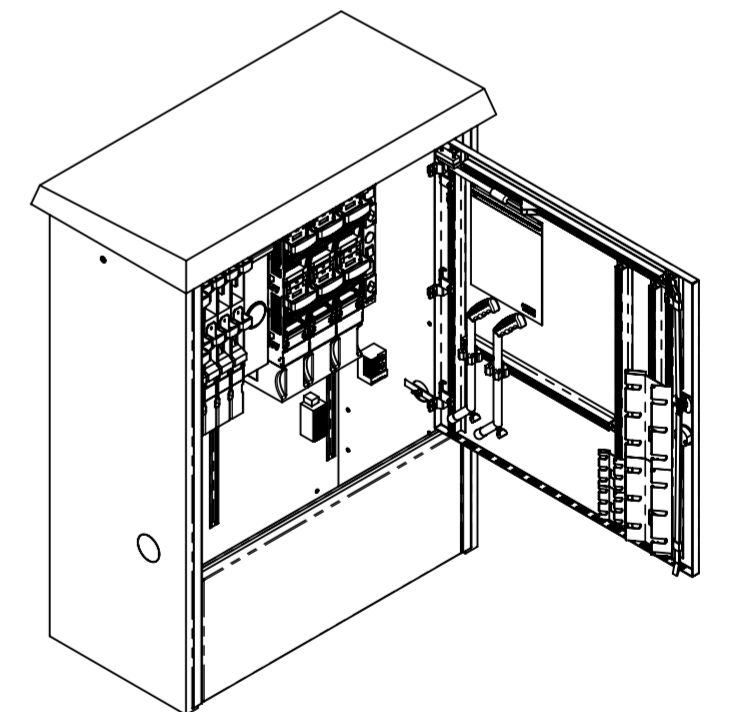
4 x TRIVER + DIN00 mit Schraubanschluss

3 x TRIVER + DIN2 mit Schraubanschluss

2 x TRIVER + DIN3 mit Schraubanschluss (Ein- und Ausgang)

Kabinenausbau gem. Vorgaben Florida 9 bestehend aus:

- Sammelschienausbau FVK
- PEN-Anschlüsse
- Lastschaltleisten und Zubehör TRIVER+
- Triver+ Eigenbedarfsleiste DIN00 mit Handleuchte
- Blindelement DIN2/3 und DIN00
- Box für Hygrotherme und Heizung von EB-Leiste abgegriffen
- OeB Klemmenblock 5x 2LNPE 10mm<sup>2</sup>
- Sicherungen DIN3 / DIN2 / DIN00



Allgemeintoleranzen ISO 2768-m		Material:		Gewicht: 720 Kg		
Florida 9 SP AN2400091 Kierzek c/o PG Kemmental - VK Bodanstrasse 8			Massstab 1:5	Gezeichnet	10.04.2024	MH
				Geprüft	10.04.2024	MH
			Format A2	Zeichnungsnr.	027-458a	
				Datum		Name

Index a:  
- Sammelschiene geändert (1000A)  
- DIN2 in DIN3 geändert